

Май 2011

Контроллеры для установок с встроенным агрегатом:

- EW, EWPlus, EWPlus EO (для Производителей)
- IDPlus (для Инсталляторов)
- UNICARD (Карточка копирования параметров с USB портом)

© 2009 Invensys. All rights reserved.

The names, logos, and taglines identifying the products and services of Invensys are proprietary marks of Invensys or its subsidiaries. All third party trademarks and service marks are the proprietary marks of their respective owners.

EW: Предложение для Производителей

Линейка от традиционных контроллеров до инновационных решений с алгоритмами экономии энергии



Контроллеры минимальной стоимости со стандартным набором функций

EW



Контроллеры с обновленным интерфейсом и стандартным набором функций

EWPlus



Контроллеры с новым интерфейсом и алгоритмами экономии энергии

EWPlus e0

Серии EW: Общее описание

- серия контроллеров EW является упрощенным вариантом контроллеров серии ID, который разрабатывался под запрос Производителей
- силовая часть прибора переделана под запросы Производителей для повышения конкурентной способности прибора (одно реле для компрессоров на 2 л.с.) без снижения уровня качества продукции Eliwell
- программа параметров упрощена (нет папок параметров), но с сохранением 2-х уровней (PA2=15) и без изменения хорошо отлаженных алгоритмов управления нагрузками.
- качество продукции гарантируется огромным опытом, приобретенным за годы производства серии ID с сохранением процедур тестирования продукции и поставщиков комплектующих для этих контроллеров

Серии EW: основные характеристики

- ВСЕ контроллеры серии имеют силовое реле на 2 л.с. 250 В~ для прямого управления компрессором, питание от сети 230 В~ (220 В~) и входы под NTC датчики
- Добавлена функция режима Ожидания (регулятор Включен/Выключен)
- Упрощенная структура меню настройки параметров без папок, с вынесением наиболее общих параметров управления на первый уровень (PA2=15)
- Загрузка параметров в прибор с Карточки копирования с подачей питания на прибор
- Новая упрощенная документация на 4 языках (ITA, ENG, FRA, RUS), промупаковка
- Одно подключение всех моделей (EW, Ewplus, Ewplus EO) для простоты замены
- Новый разъем TTL порта для Карточки копирования и Televis (в комплекте с Карточкой копирования и BusAdapter-ом идет 2 кабеля для ID и EW)
- Совместимость с системой мониторинга Televis по «базовым» функциям, без поддержания функции Удаленного виртуального прибора – УВП/RVD (параметры прибора можно программировать используя функцию таблицы параметров – аналог ParamManager)

Серии EW: стандартные модели



EW961 NTC 2Hp 230V

EW971 NTC 2Hp/8A 230V

EW974 NTC 2Hp/8/5A 230V

EW17DI0XCH780

EW29DI0XCH780

EW2EDI0XCH780



EWPlus902 8(3)A NTC 230Vac

EWPlus961 2Hp NTC 230Vac

EWPlus971 2Hp/8A NTC 230Vac

EWPlus974 2Hp/8/5A NTC 230Vac

EW11DI0XB4780

EW17DI0XB4780

EW29DI0XC4780

EW2EDI0XC4780



EWPlus961 EO 2Hp NTC 230Vac

EWPlus971 EO 2Hp/8A NTC 230Vac

EWPlus974 EO 2Hp/8/5A NTC 230Vac

EW17DIEXC4780

EW29DIEXC4780

EW2EDIEXC4780

Серии EW: модели для России (220 В~)



EW961 NTC 2Hp 220V

EW961 2xNTC 2Hp 220V

EW971 NTC 2Hp/8A 220V

EW974 NTC 2Hp/8/5A 220V

EW17YI0XCH701

EW27YI0XCH701

EW29YI0XCH701

EW2EYL0XCH701



EWPlus902 8(3)A NTC 220Vac

EWPlus961 2Hp NTC 220Vac

EWPlus971 2Hp/8A NTC 220Vac

EWPlus974 2Hp/8/5A NTC 220Vac

под запрос

под запрос

под запрос

под запрос



EWPlus961 EO 2Hp NTC 220Vac

EWPlus971 EO 2Hp/8A NTC 220Vac




EWPlus974 EO 2Hp/8/5A NTC 220Vac

под запрос

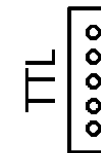
под запрос

под запрос 0

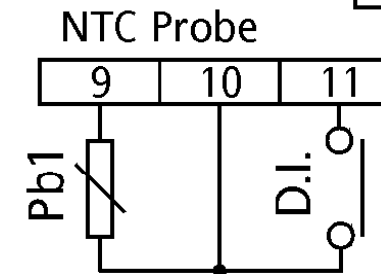
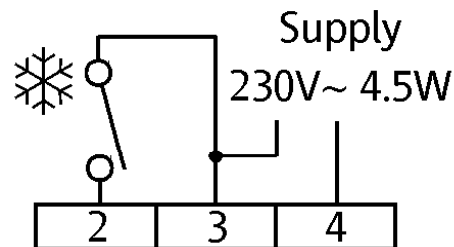
серия EW: подключение модели 961 (EW961 / EWplus 961 / EWplus 961 EO)

| | | | |
|--|---------------------------------------|---|---|
| eliwell | | EW961 | |
| | | EW17DI0XCH780 | |
| Function: Cool -5T55 | | | |
|  Comp. | EN 60730-1 12(8)A max 250Vac |  |  |
| | UL 60730 2Hp (12FLA 72LRA) max 240Vac | | |

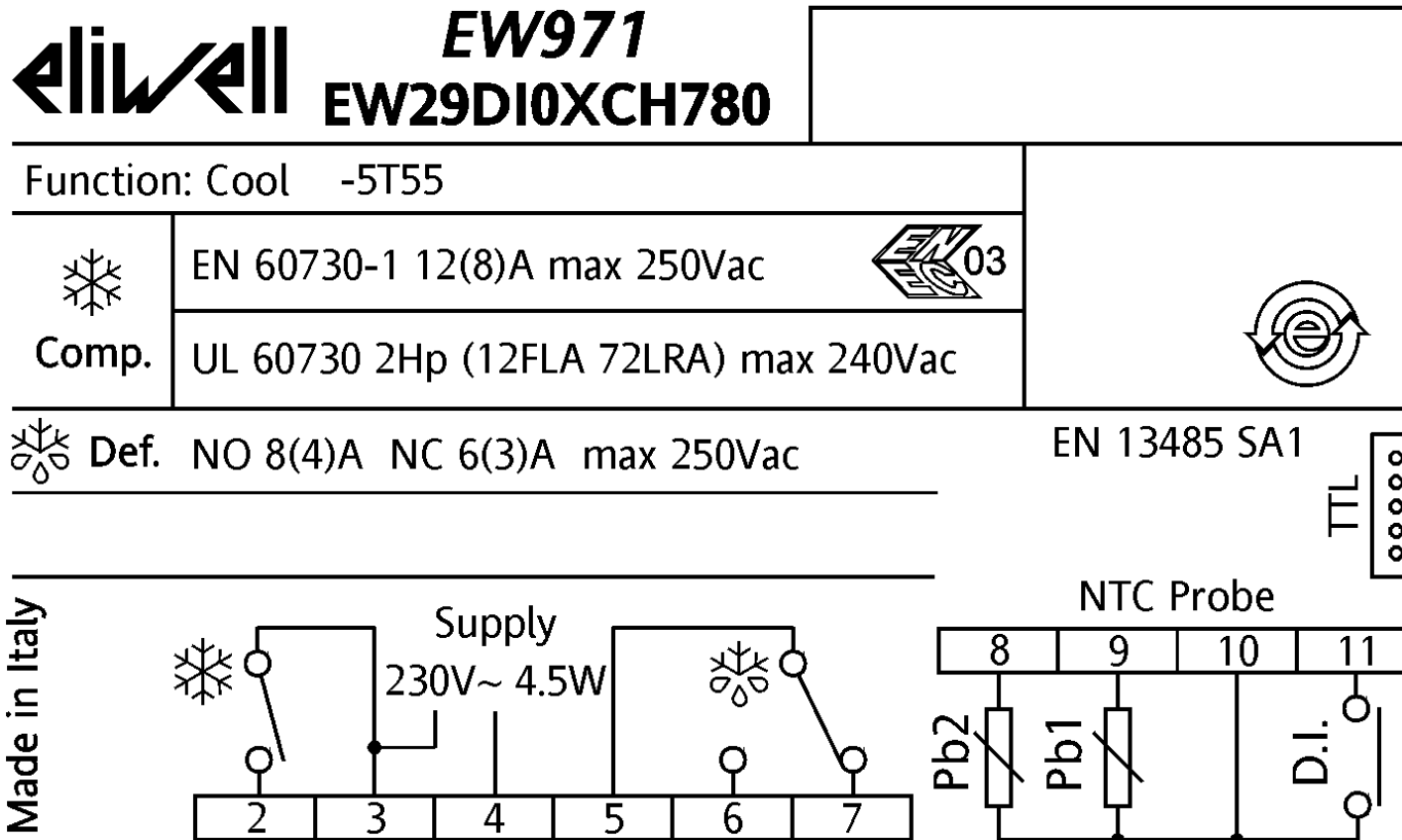
EN 13485 SA1



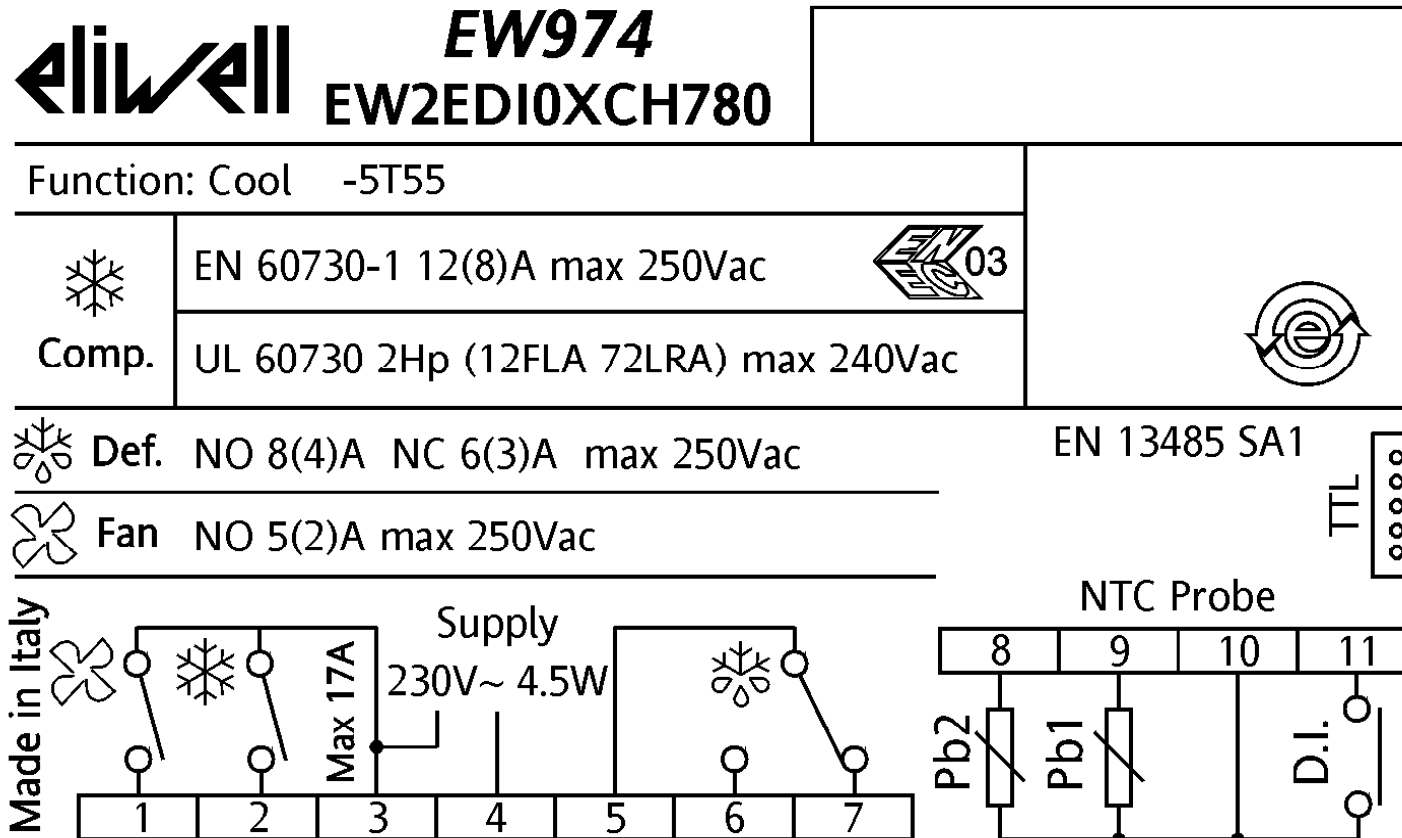
Made in Italy



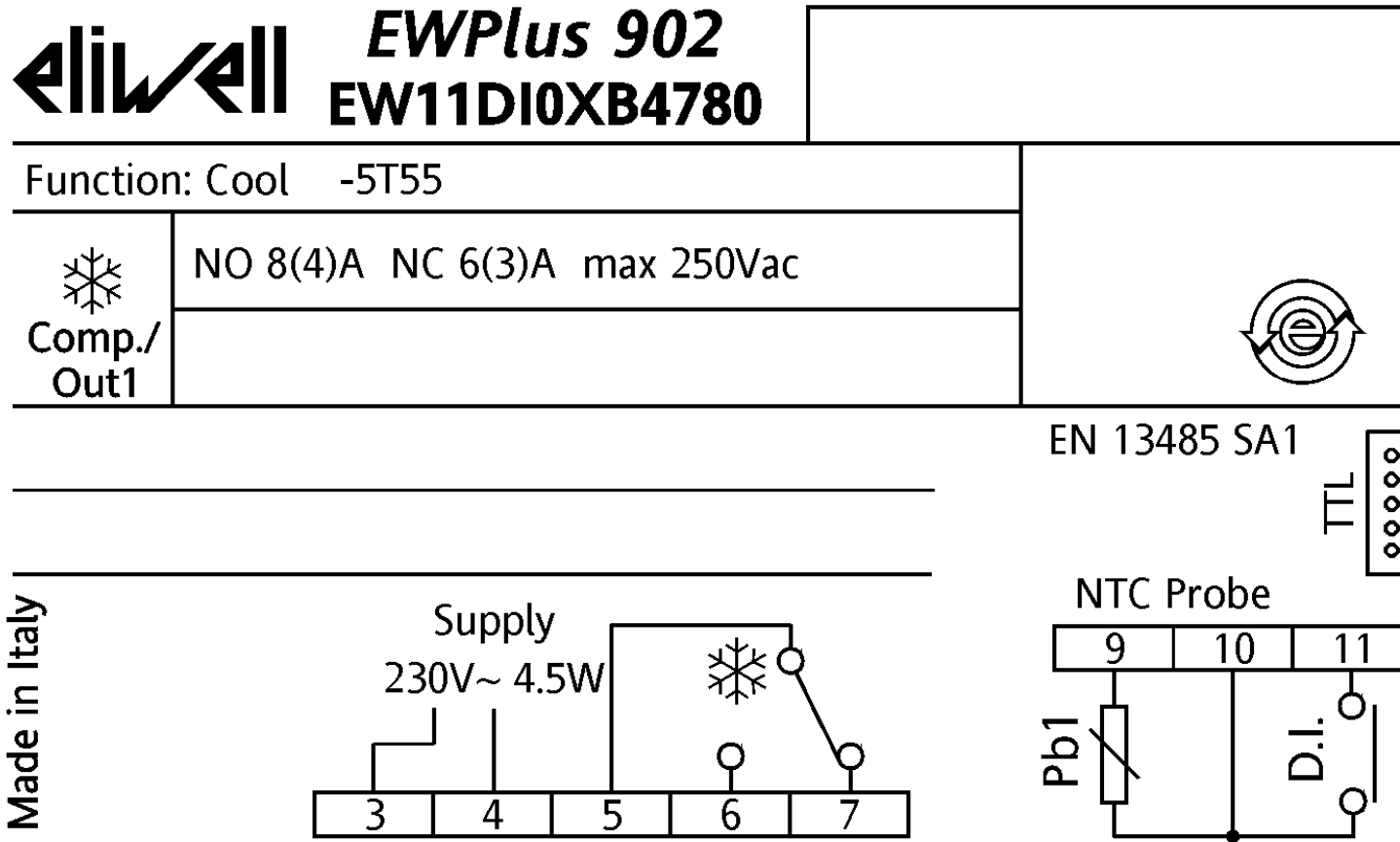
серия EW: подключение модели 971 (EW971 / EWplus 971 / EWplus 971 EO)



серия EW: подключение модели 974 (EW974 / EWplus 974 / EWplus 974 EO)



серия EW: подключение EWplus902 (по параметрам аналогичен EWplus 961)



Серия EWPlus: отличия от серии EW

Новый вид лицевой панели с дисплеем с увеличенными цифрами и цветными графическими иконками состояния



Модели с одним реле (902 и 961) могут работать в режимах Нагрева и Охлаждения (имеется параметр режима НС)



Новая карточка копирования параметров с USB портом (Unicard) для быстрого перепрограммирования приборов. Подключается к программе Device Manager без DMI



серии EW: опции/лоты

Без изменения конструкции возможно производство:

- моделей с зуммером
- моделей со разъемами со съемной ответной частью
- моделей с цифрами дисплея голубого или красного цвета
- кодов без или с датчиками в комплекте (промупаковка)
- модификаций со специальными исходными параметрами
- моделей с лицевой панелью с логотипом заказчика

С изменением конструкции возможно производство :

- моделей с входами под РТС датчики температуры
- моделей с источником питания 115 В~ или 220 В~

ЛОТЫ:

- минимум 200 штук
- ЗАКРЫТЫЙ общий заказ с получением не менее 200 штук в течение 4-х месяцев

серии EW: документация/инструменты

- ❖ Брошюра по встроенному холоду (только на Английском)
- ❖ Брошюра/Техническое описание
- ❖ Инструкция на 4 языках: EW (ITA, ENG, FRA, GER, RUS)
EWPlus (ITA, ENG, FRA, RUS)
EWPlus EO (ITA, ENG, RUS)
- ❖ Руководство по продажам для офисов продаж
- ❖ Модели для программы Param Manager
- ❖ Модели для программы Device Manager (EWplus и Eoplus EO)
- ❖ M04_99
- ❖ Сертификация по ENEC
- ❖ Сертификация по UL (только для EWPlus и EWplus EO)

EWPlus EO




Многогранные высокоэффективные контроллеры с новыми алгоритмами экономии электроэнергии для установок с встроенным агрегатом

EWplus EO: основные преимущества

■ Экономия энергии:

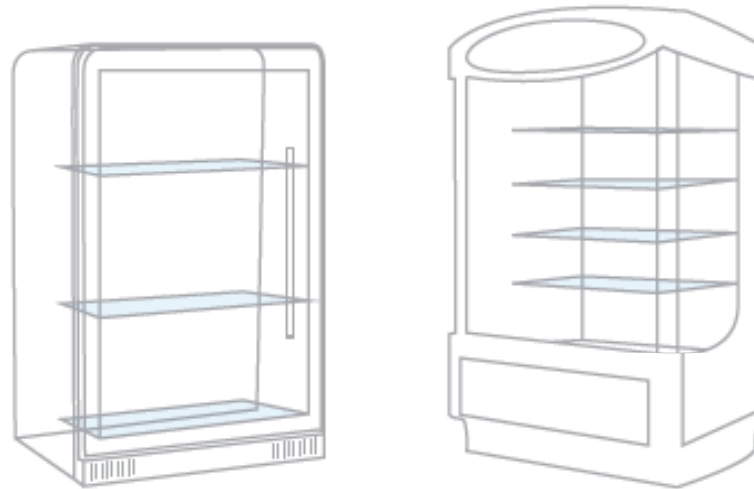
- специальные алгоритмы для «Бутылочных охладителей»
- экономия до 36% по сравнению с электромеханическими регуляторами
- экономия до 15 % по сравнению с обычными электронными контроллерами

потребление
электро-
энергии



EW plus EO

Обычный электронный контроллер
Электромеханический регулятор

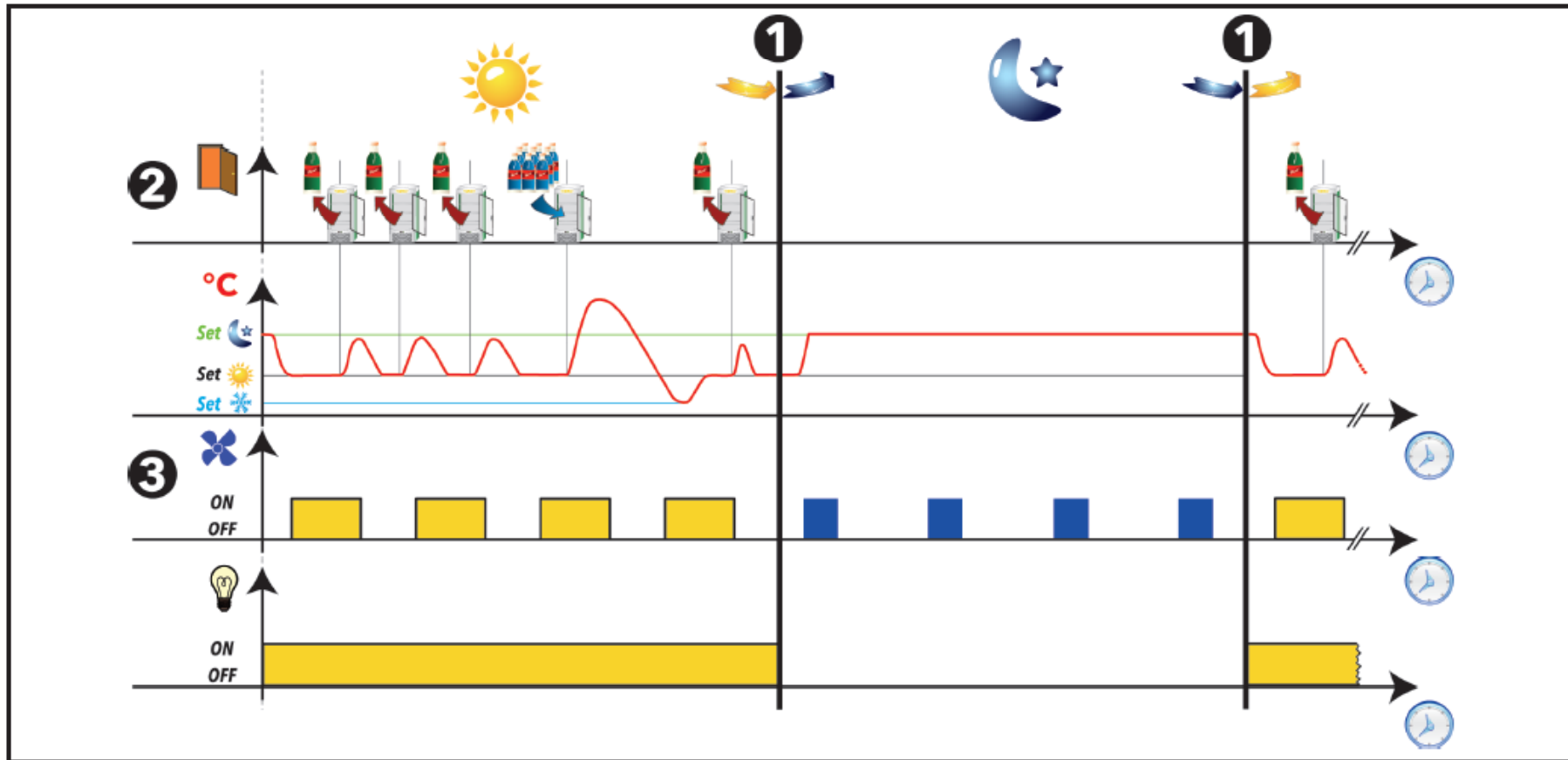


EWplus EO: основные преимущества

- Можно не устанавливать реле двери – «виртуальное» реле двери
- Совместимость с углеводородными установками (R290)
- Продление срока службы установки и снижение затрат на обслуживание:
 - защита компрессора от работы при пониженном или повышенном напряжении сети (специальные версии с контролем напряжения)
 - защита компрессора от перегрева по датчику Pb3/D.I.1
 - обслуживание аварий реле давления (например, для установок на CO2)



EWplus EO: автоматическая смена режимов ДЕНЬ и Ночь.

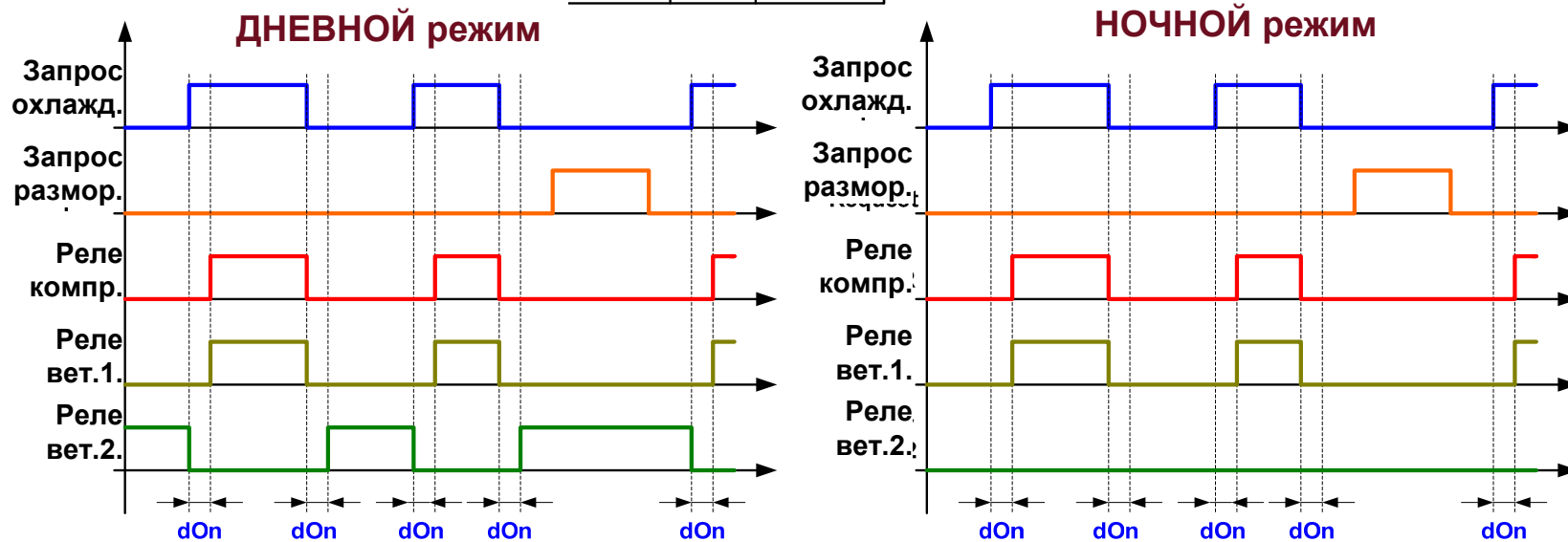
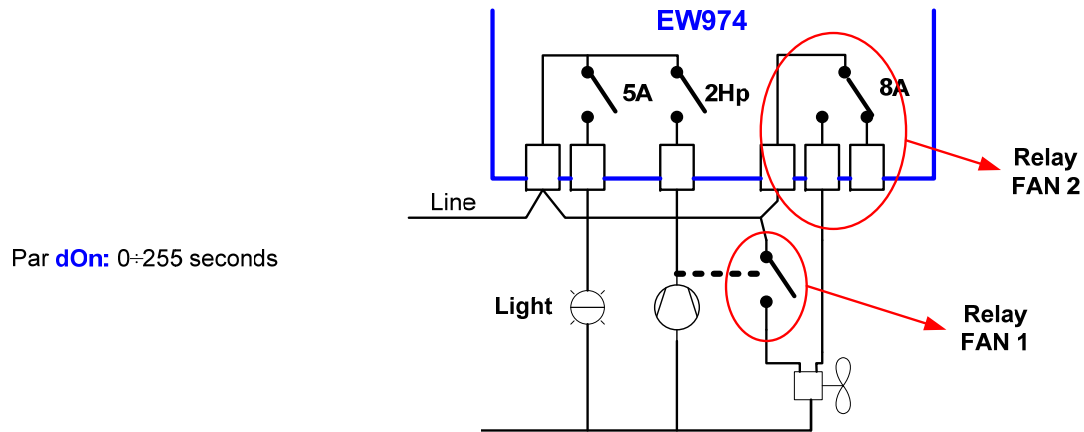


1 Смена режимов День/Ночь · **2** «виртуальное» реле двери по T объема · **3** Смена режимов вентилятора

EWplus EO: новые функции

- Каждая модель имеет 4 исходных набора параметров для быстрой перенастройки по тип установки
- Запуск разморозки по температуре испарителя: разморозка запускается при снижении температуры испарителя ниже установленного предела
- Датчик перегрева Компрессора(датчик 3) → установки на CO2
- Реле давления на цифровом входе → установки на CO2
- Цикл глубокого охлаждения → цикл быстрого охлаждения
- Защита от работы при низкой температуре среды: при низкой температуре среды → включается свет и вентиляторы для нагрева.
- Изменение цикла ШИМ (шиотно-импульсная модуляция) регулятора вентилятора для Ночного и Дневного режимов
- Управление вентилятором конденсатора с реверсом направления для его очистки

EWplus EO: вентилятор конденсатора



EWplus EO: опции/лоты

Без изменения конструкции возможно производство:

- моделей с зуммером
- моделей со разъемами со съемной ответной частью
- моделей с цифрами дисплея голубого или красного цвета
- кодов без или с датчиками в комплекте (промупаковка)
- модификаций со специальными исходными параметрами
- моделей с лицевой панелью с логотипом заказчика

С изменением конструкции возможно производство :

- моделей с входами под РТС датчики температуры
- моделей с источником питания 115 В~ или 220 В~
- модели с алгоритмами, запрашиваемыми производителями

ЛОТЫ:

- минимум 200 штук
- ЗАКРЫТЫЙ общий заказ с получением не менее 200 штук в течение 4-х месяцев

EWplus EO: документация/тинструменты

- ❖ Брошюра по встроенному холоду (только на Английском)
- ❖ Брошюра/Техническое описание
- ❖ Инструкция на 4 языках: ITA, ENG, FRA, RUS
- ❖ Руководство по продажам для офисов продаж
- ❖ Модели для программы Param Manager
- ❖ Модели для программы Device Manager (EWplus и Eoplus EO)
- ❖ M04_99
- ❖ Сертификация по ENEC
- ❖ Сертификация по UL



IDPlus: Простота и гибкость при обслуживании холодильных установок



| Модель | Режим | Заменяемые модели | Заменяемые коды |
|------------|--------------------|--------------------------|--|
| IDplus 902 | Нагрев/ Охлаждение | IC901/ IC902/ ID961 (8A) | IC11..., IC16..., IC17..., ID11... |
| IDplus 961 | Нагрев/ Охлаждение | ID961 (1 л.с. и 2 л.с.) | ID16..., ID17... |
| IDplus 971 | Охлаждение | ID961A/ ID970/ ID971) | ID1A..., ID1B..., ID12..., ID22..., ID28..., ID29... |
| IDplus 974 | Охлаждение | ID974 | ID23..., ID2C..., ID2E... |
| IDplus 978 | Охлаждение | ID975 | ID24... |

IDPlus: общее описание

- ❖ 5 моделей покрывают весь спектр статических и вентилируемых установок
- ❖ Простое интуитивное меню (как у EW, но с папками)
- ❖ Каждая модель имеет 4 набора исходных параметров для быстрой перенастройки под тип установки
- ❖ Простой и легкий сброс прибора в исходное состояние
- ❖ Возможность использования одного из трех типов датчиков: NTC, PTC и PT1000 (-50/150°C) выбор которого осуществляется параметром (PT1000 для замены Danfoss без замены датчика)
- ❖ Карточка копирования Unicard с USB портом для переноса параметров с прибора на прибор и подключений к программе DeviceManager
- ❖ Документация на соответствующем языке включая русский

IDPlus: дополнительные характеристики

- ❖ выбор протокола параметром: Modbus/Televis
- ❖ встроенное обслуживание аварий по НАССР
- ❖ Авария реле давления
- ❖ Авария перегрева компрессора (по датчику Pb3)
- ❖ Быстрое охлаждение(Цикл глубокого охлаждения)
- ❖ Складские преимущества: небольшое число моделей позволяет удовлетворять самым разнообразным запросам

IDPlus: модели



230 В~

| | |
|--------------------------------|---------------|
| IDPlus 902 NTC 8A 230Vac | IDP11D0700000 |
| IDPlus 961 NTC 2Hp 230Vac | IDP17D0700000 |
| IDPlus 971 NTC 2Hp buz. 230Vac | IDP29DB700000 |
| IDPlus 974 NTC 2Hp 230Vac BUZ | IDP2EDB700000 |
| IDPlus 978 NTC 2Hp 230Vac BUZ | IDP24DB700000 |

12 В~/=

| | |
|--------------------------------|---------------|
| IDPlus 902 NTC 8A 12Vac-dc | IDP11D0300000 |
| IDPlus 961 NTC 2Hp 12Vac-dc | IDP17D0300000 |
| IDPlus 971 NTC 2Hp bz 12Vac-dc | IDP29DB300000 |
| IDPlus 974 NTC 2Hp 12Vac BUZ | IDP2EDB300000 |

IDPlus: Интерфейс пользователя



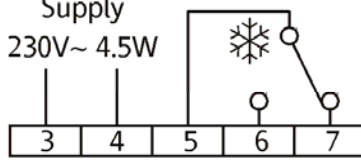
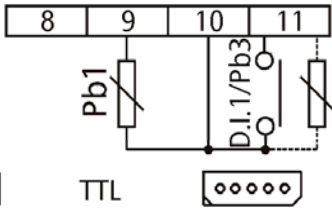




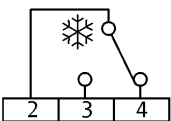
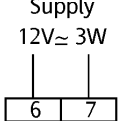
ID*PLUS* 902/961



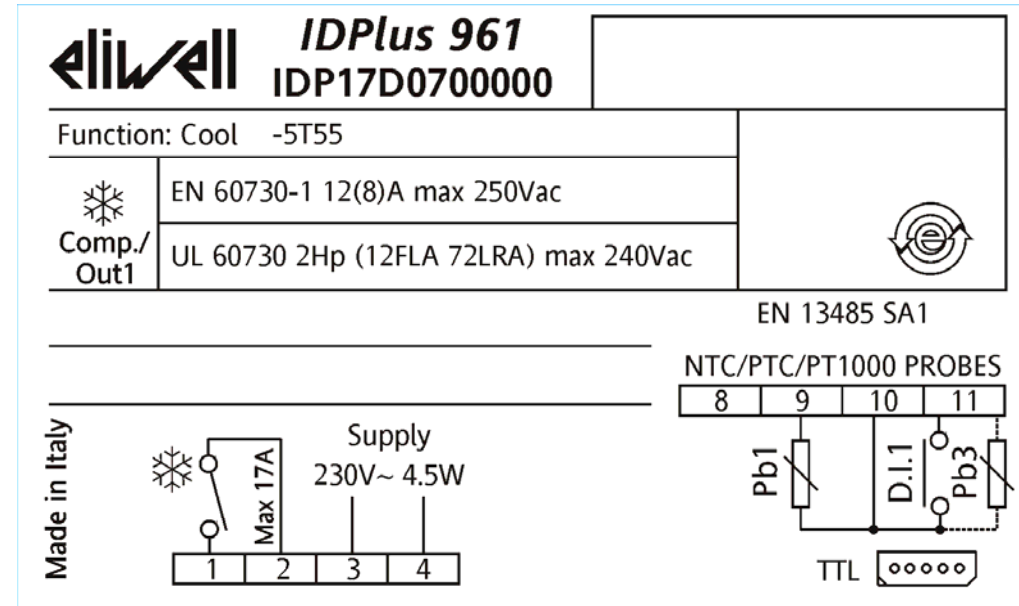
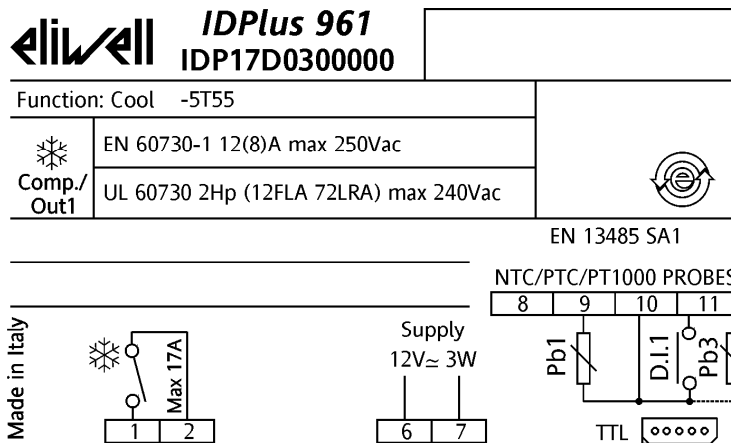
ID*PLUS* 971/974/978

IDPlus902




| | | |
|--|---|---|
| eliwell IDPlus 902 IDP11D0700000 | | |
| Function: Cool -5T55 | |  |
|  Comp. | NO 8(4)A NC 6(3)A max 250Vac | |
| | | EN 13485 SA1 |
| | | NTC/PTC/PT1000 |
| Made in Italy | Supply 230V~ 4.5W  |  |

| | | |
|---|--|---|
| eliwell IDPlus 902 IDP11D0300000 | | |
| Function: Cool -5T55 | |  |
|  Comp. | NO 8(4)A NC 6(3)A max 250Vac | |
| | | EN 13485 SA1 |
| | | NTC/PTC/PT1000 |
| Made in Italy | Supply 12V~ 3W  |  |

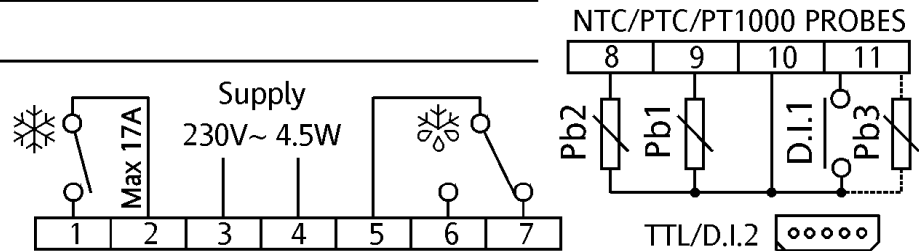
IDPlus961






IDPlus971

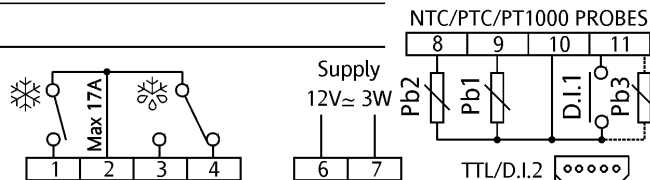
| | | |
|---|---------------------------------------|---|
| eliwell IDPlus 971 IDP29DB700000 | | |
| Function: Cool -5T55 Buzzer Inside | | |
|  | EN 60730-1 12(8)A max 250Vac |  |
| Comp. | UL 60730 2Hp (12FLA 72LRA) max 240Vac | |
|  | Def. NO 8(4)A NC 6(3)A max 250Vac | EN 13485 SA1 |

Made in Italy

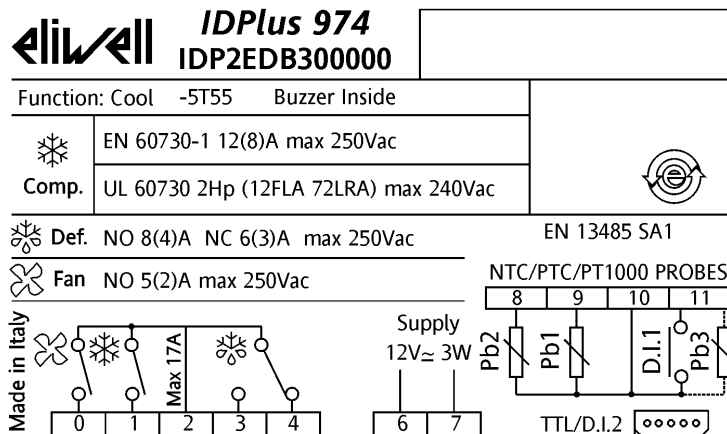
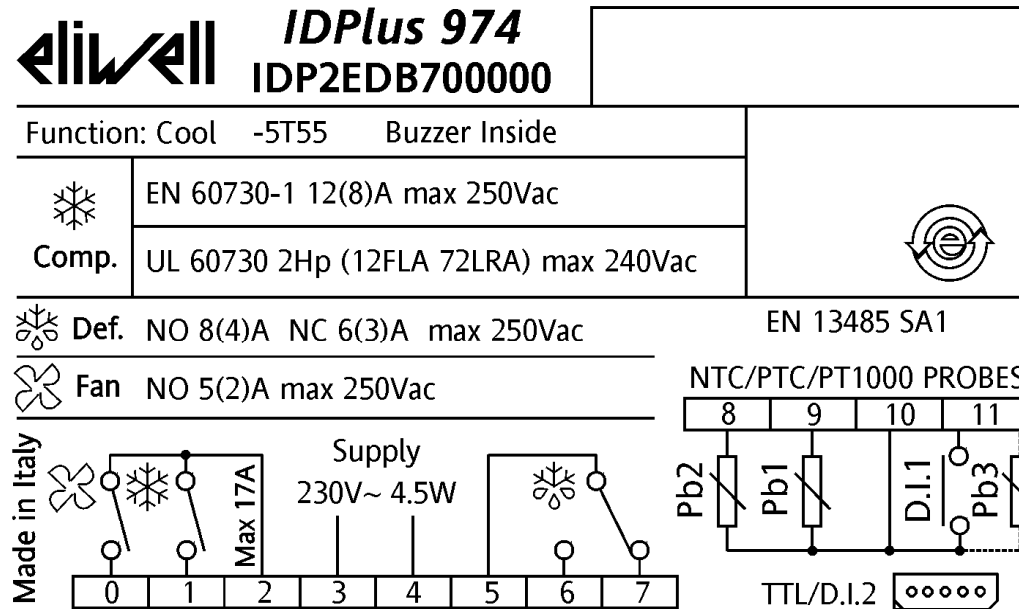


| | | |
|---|---------------------------------------|--|
| eliwell IDPlus 971 IDP29DB300000 | | |
| Function: Cool -5T55 | | |
|  | EN 60730-1 12(8)A max 250Vac |  |
| Comp. | UL 60730 2Hp (12FLA 72LRA) max 240Vac | |
|  | Def. NO 8(4)A NC 6(3)A max 250Vac | EN 13485 SA1 |

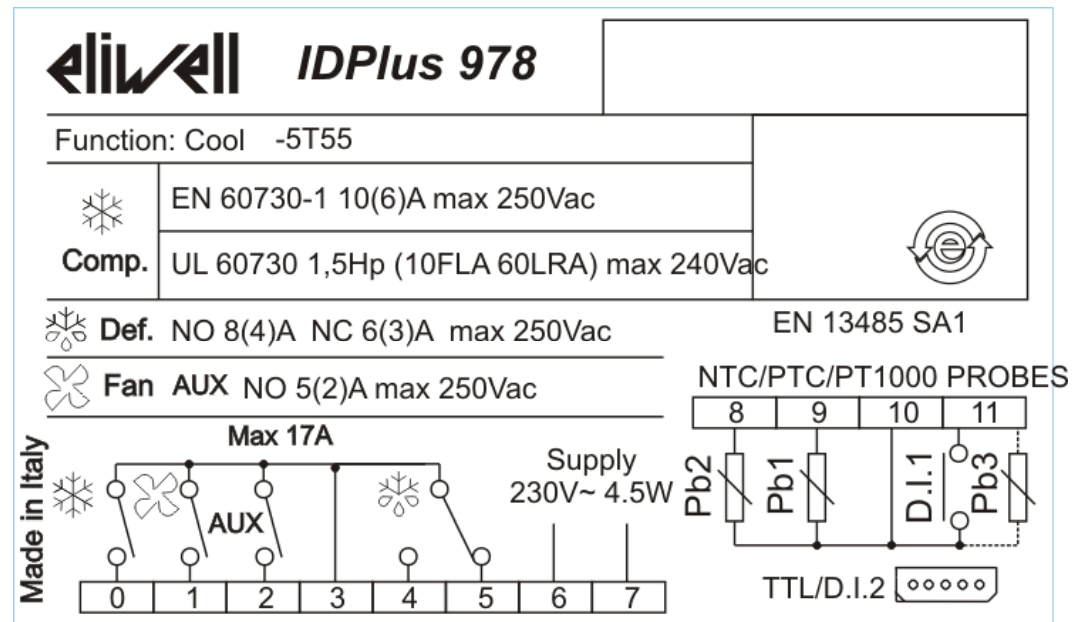
Made in Italy



IDPlus974



IDPlus978

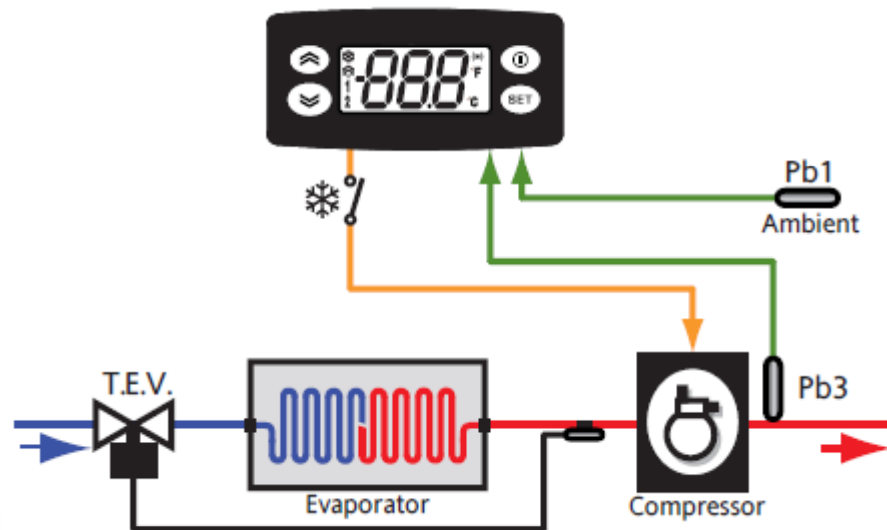


12 B~/=



IDPlus902/961: типы установок

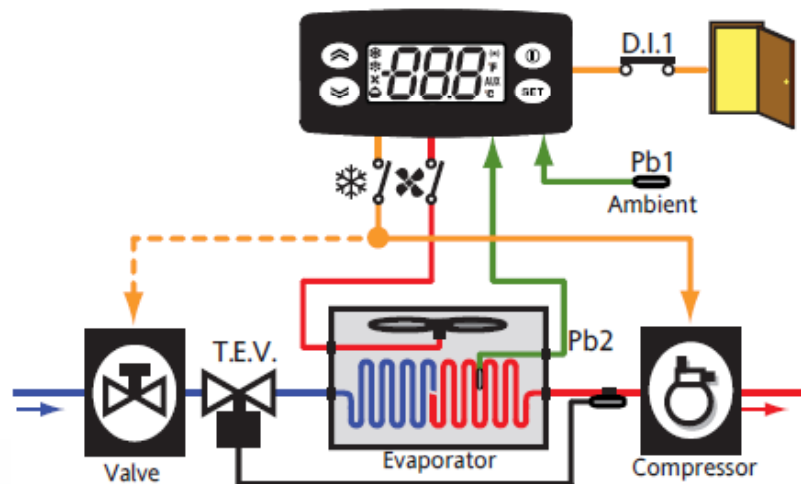
| 1 | 2 | 3 | 4 |
|-----------------|----------------|-------------|----------------------|
| охлаждение | охлаждение | нагрев | охлаждение |
| компрессор | компрессор | нагреватель | компрессор |
| разморозка | --- | --- | разморозка |
| Экономия (D.I.) | Экономия(D.I.) | | Перегрев на Pb3 |
| ID 961LX | IC 902/C | IC 902/H | ID961 пивоохладитель |



тип установки 4

IDPlus971: типы установок

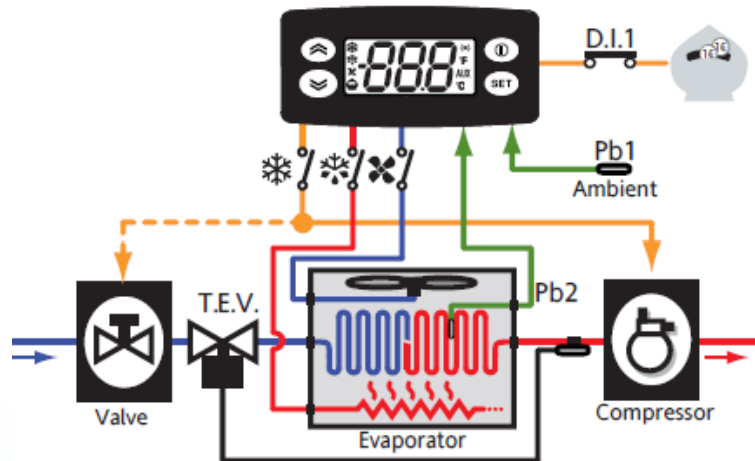
| 1 | 2 | 3 | 4 |
|----------------------|--------------------|----------------------|--------------------|
| охлаждение | охлаждение | охлаждение | охлаждение |
| Разморозка - Т/время | Разморозка - время | Разморозка - Т/время | Разморозка - время |
| Нагреватели | Нагреватели | Вентилятор | Авария |
| --- | --- | --- | зуммер |
| Экономия(D.I.) | Экономия(D.I.) | Дверь(D.I.) | Экономия(D.I.) |
| ID 971LX | ID 970LX | --- | ID 961/A |



тип установки 3

IDPlus974: типы установок

| 1 | 2 | 3 | 4 |
|----------------------|----------------------|----------------------|----------------------|
| охлаждение | охлаждение | охлаждение | охлаждение |
| Разморозка - Т/время | Разморозка - Т/время | Разморозка - Т/время | Разморозка - Т/время |
| Нагреватель | Нагреватель | Доп. нагрузка | Реверс. клапан |
| Вентилятор | Вентилятор | Вентилятор | Вентилятор |
| Зуммер | Зуммер | Зуммер | Зуммер |
| Экономия(D.I.) | НАССР (pb3) | Дверь (D.I.) | Экономия (D.I.) |
| ID 974LX | ID 974LX НАССР | ID "light" | ID "hot gas" |



Тип установки 1

IDPlus978: Типы установок

| 1 | 2 | 3 | 4 |
|----------------------|----------------------|----------------------|----------------------|
| охлаждение | охлаждение | охлаждение | охлаждение |
| Разморозка - Т/время | Разморозка - Т/время | Разморозка - Т/время | Разморозка - Т/время |
| Нагреватель | Нагреватель | Нагреватель | Реверс. клапан |
| Вентилятор | Вентилятор | Вентилятор | Вентилятор |
| Авария | Авария | Доп. нагрузка | Авария |
| Экономия(D.I.) | НАССР (pb3) | Дверь (D.I.) | Экономия (D.I.) |
| ID975 | ID975 | ID975 | ID975 |

IDPlus: опции/лоты

Настройка параметров под запрос потребителей с помощью:

- UNICARD
- DEVICE MANAGER

НЕдопустимые опции:

- промышленная упаковка
- съемные винтовые клеммы
- цифры дисплея иного цвета чем оранжевый

ЛОТЫ:

- минимум 12 штук
- стандарт по 60 штук и кратное им

IDPlus: документация/интстументарий

- Брошюра/Техническая инструкция
- Руководство по продажам для офисов продаж
- Руководство пользователя: ENG, ITA, RUS...
- Каталог 2010 ITA/ENG и 2011 RUS
- Модели для Param Manager
- Модели для Device Manager

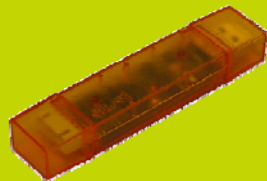


UNICARD: общее описание

Карточка UNICARD используется для загрузки и выгрузки параметров прибора. Гибкость ее использования позволяет быстро и просто перенастроить контроллеры снижая количество моделей приборов, необходимых для различных типов установок.

Карточка UNICARD может использоваться для подачи питания на схему управления контроллера через ее USB порт(применим широкий спектр адаптеров и источников питания, представленных на рынке).

Карточка UNICARD так же может использоваться с ранее разработанными сериями ID и IC: но эти серии не совместимы с программой Device Manager.



UNICARD USB/TTL CCA0BHT00UU00

UNICARD: примеры использования

1) питание от сетевого адаптера с USB портом



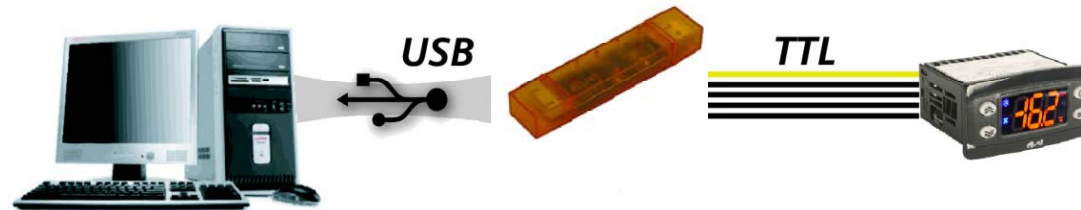
2) питание от клемм питания контроллера



3) питание от батарейки или аккумулятора



UNICARD: Device Manager



При использовании программы Device Manager таблицу параметров контроллеров серий EWplus и IDplus можно читать с или записывать на UNICARD без использования интерфейсного модуля DMI (используется для подключения к программе контроллеров). Программу Device Manager можно бесплатно загрузить из сайта www.eliwell.it или по ссылке Московского офиса (неофициальная русифицированная версия)



DEVICE MANAGER 100

<http://www.eliwell.it/supporto>

DMP1000002000

(Systems Area)

UNICARD: Device Manager, процедура

Выгрузка таблицы параметров (прибор→UNICARD)

Чтение таблицы параметров в программу с UNICARD

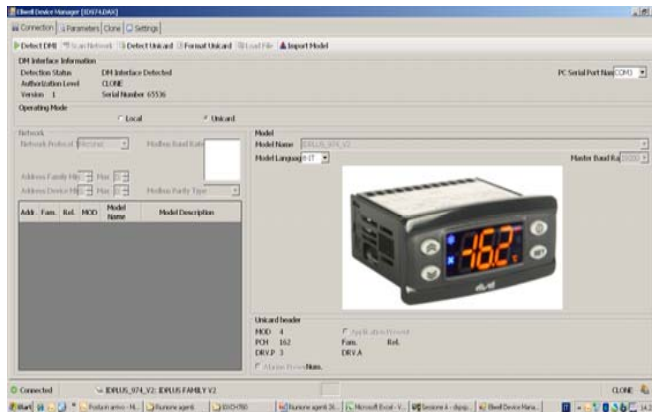
Изменение значений и визуализации параметров

Запись измененной таблицы параметров на UNICARD

Загрузка таблицы параметров (UNICARD→ прибор)

Сохранение таблицы параметров в файл ПК (.dax)

Загрузка таблицы параметров из файла ПК (.dax)





i n v e n t o r y s